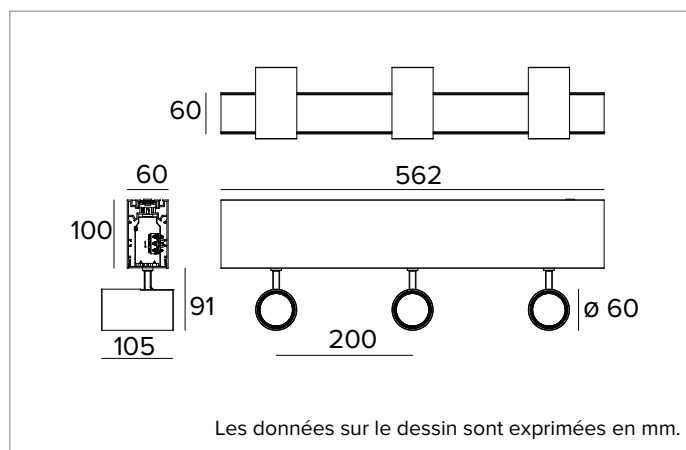


# 1T7333EL | LOGICO System - Plafonnier/Suspension - Module projecteur

## Module linéaire avec projecteurs professionnels orientables à LED à installer en série au plafond ou en suspension



		4000K	H(m)	D(m)	E <sub>max</sub> (lx)
		Ra90			31°
		Fixture Power	15W	1	0.56 4830
		Source Flux	1964lm	2	1.12 1208
		Fixture Flux	1518lm	3	1.67 537
		Efficacy	100lm/W	4	2.23 302
TS813	I <sub>max</sub> =2460cd/klm	I <sub>max</sub>	4830cd	5	2.79 193



### SOURCE

LED Chip on Board haute efficacité Ra90.

**La classe d'efficacité énergétique du produit : E**

**Puissance nominale : 3x14W**

**Flux nominal : 3x1964lm**

**Indice de rendu des couleurs : 90**

**Rf : 90**

**Rg : 98**

**CCT nominale : 4000K**

**Durée utile (L80/B10) : >50000h tq +25°C**

### CARACTÉRISTIQUES DE L'ÉCLAIRAGE

Optique de précision à facettes convexes en aluminium anodisé spéculaire avec anneau cut-off en silicone noir opaque.

**Ouverture du faisceau : FL**

**Rendement optique : 77%**

**Flux appareil : 3x1518lm**

**Efficacité lumineuse : 100lm/W**

**Sécurité photobiologique : Conforme au groupe RG1 (Risque faible)**

### CARACTÉRISTIQUES MÉCANIQUES

Corps réalisé en aluminium extrudé peint. Corps des projecteurs réalisé en aluminium moulé sous pression et peint. Corps optique inclinable de 0 à 90° et orientable à 355° avec possibilité de blocage mécanique du pointage sur l'axe horizontal et de blocage du pointage à friction sur l'axe vertical.

**Couleur et finition : Noir profond**

**Dimensions : L=562mm**

**Poids : 4,3Kg**

**Versión : 3xLABEL 6**

**Degré de protection : IP20**

### CARACTÉRISTIQUES ÉLECTRIQUES

Alimentation électronique ON-OFF intégrée. Équipé de câbles électriques pour garantir la continuité d'alimentation (max. 2 kW pour la version plafonnier ; max. 0,6 kW pour la version suspension).

**Puissance installée : 3x15W**

**Alimentation : 220-240Vac 50/60Hz**

**Classe d'isolation : CLASSE 1**

**Type de driver / Contrôle : ON-OFF**

**Driver inclus : OUI**

**Classe F : OUI**

**SAFE FLICKER : PstLM=<1 et SVM=<0,4 (IEC TR 61547-1 et IEC TR 63158), pour garantir une lumière plus confortable et sans danger**

**Température ambiante : 0°C / +25°C**

### INSTALLATION

Pour les configurations linéaires, compléter avec le joint spécifique pour le branchement électrique. Pour des configurations différentes, se procurer les joints spéciaux en X, T et L. À compléter avec des systèmes de fixation et des bouchons de fermeture.

### NOTES

La couleur du bras des projecteurs est toujours assortie à celle du corps du projecteur. Version 110-277Vac disponible à la demande.

### GARANTIE

5 années.

### MISE EN GARDE

Luminaire conçu pour l'élimination/recyclage en fin de vie. Source lumineuse (LED uniquement) remplaçable par un professionnel. Boîtier de commande remplaçable par un professionnel.

En raison de l'évolution technologique des composants électroniques, les données indiquées peuvent subir des mises à jour ; il faut donc demander confirmation à la commande.

Le flux lumineux et la puissance électrique présentent des tolérances de +/-10% par rapport à la valeur indiquée. tq +25°C (CIE 121).

Nous réservons le droit d'apporter des modifications techniques.

Targetti Sankey S.r.l.  
Via Pratese, 164  
50145 Firenze - Italy  
Tel: +39 055 37911  
targetti.com  
targetti@targetti.com

CCIAA Firenze  
Share Capital:  
€ 500.000,00  
VAT N. (IT):  
01537660480  
R.E.A: FI-275656

**TARGETTI**

# 1T7333EL | LOGICO System - Plafonnier/Suspension - Module projecteur

## Module linéaire avec projecteurs professionnels orientables à LED à installer en série au plafond ou en suspension

### Codes relatifs

#### Bouchons de fermeture



Couleur	Code
●	<b>1T5938</b>

Bouchons de fermeture version Plafonnier, Suspension.  
2x

#### Suspension



L mm	Couleur	Code
2000	●	<b>1T5900</b>
4000	●	<b>1T5903</b>

Câble de suspension.  
À commander dans les quantités suivantes pour chaque longueur d'appareil : 1 pour la version de 281mm, 2 pour la version de 562 / 1122 / 16821695mm, 3 pour la version de 3364mm, 3 pour la version en L/T, 4 pour la version en X.  
Câble de suspension compatible avec des installations au plafond ou au mur, y compris inclinées.

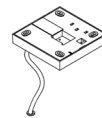
#### Système de fixation



Couleur	Code
●	<b>1T5913</b>

Montage au plafond : bride en polycarbonate.  
À commander dans les quantités suivantes pour chaque longueur d'appareil : 1 pour la version de 281mm, 2 pour la version de 562 / 1122 / 16821695mm, 3 pour la version de 3364mm, 3 pour la version en L/T, 4 pour la version en X.

#### Kit d'alimentation



L mm	Driver	Couleur	Code
4000	ON-OFF	●	<b>1T5906EL</b>

Kit pour la pose en suspension : câble d'alimentation avec rosace en polycarbonate peint.  
Maximum 0,6kW.

### Accessoires

#### Jonction électrique



Code
<b>1T5911</b>

Jonction électrique linéaire.  
EL/DALI.

En raison de l'évolution technologique des composants électroniques, les données indiquées peuvent subir des mises à jour ; il faut donc demander confirmation à la commande.

Le flux lumineux et la puissance électrique présentent des tolérances de +/-10% par rapport à la valeur indiquée. tq +25°C (CIE 121).

Nous réservons le droit d'apporter des modifications techniques.

Targetti Sankey S.r.l.  
Via Pratese, 164  
50145 Firenze - Italy  
Tel: +39 055 37911  
targetti.com  
targetti@targetti.com

CCIAA Firenze  
Share Capital:  
€ 500.000,00  
VAT N. (IT):  
01537660480  
R.E.A: FI-275656

# TARGETTI